

应用

PBC系列搅拌器是卡箍连接的垂直电机驱动的拌器。可广泛应用于食品加工、化妆品、制药和化工等领域。在需要强力和高速搅拌的场合，用来对产品进行混合、溶解、分散和保持。

该搅拌器用来搅拌低粘度的产品，所配罐子的最大容积不超过1500升。

操作原理

该搅拌器通过卡箍连接固定在罐壁上，由于特殊设计，它们可倾斜安装在所需的位置上。旋转的桨叶可推动产品向下运动到罐子的底部，然后再沿罐壁翻转到产品的液面。如果是弧形罐底效果会更加。

设计特点

搅拌器卡箍连接

固定器

轴支架

桨叶安装在轴上，轴和半轴之间通过艾伦螺栓连接

IEC B14 电机，1500转，IP55 F级绝缘

最大功率 0.75KW

Lineflux桨叶（18型）

材料

与物料接触部件

AISI 316L

固定器

NBR

轴支架

Aluminum

表面粗糙度

$Ra \leq 0,8 \mu m$

(except Lineflux propeller)

选配

固定器：FPM

焊接桨叶表面处理： $Ra \leq 0.5 \mu m$

电机：950转或750转

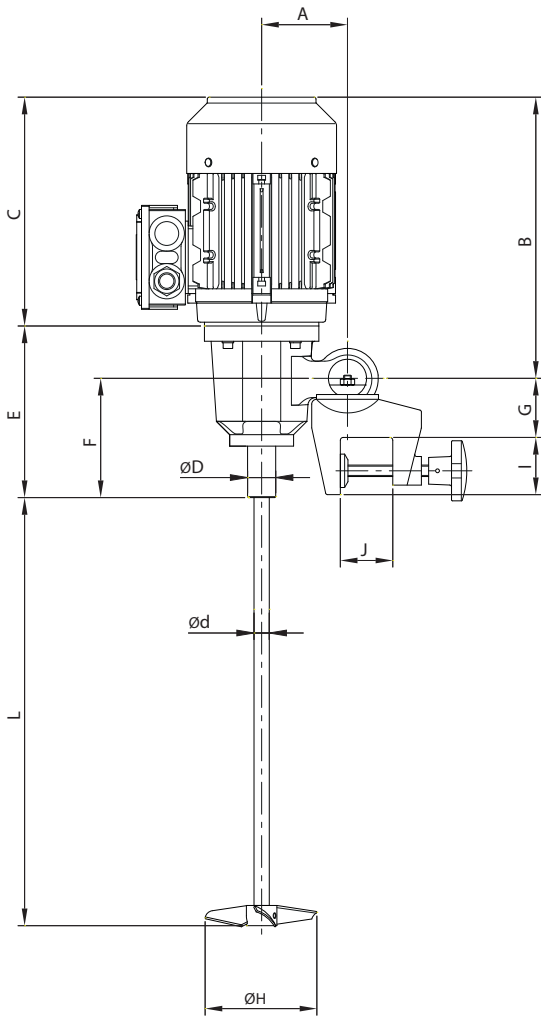
电机配外罩

电机带其他保护

气动传动



技术参数和外形尺寸



搅拌器型号		PBC 1.18-4007-1-100	PBC 1.18-4007-1-130	PBC 1.18-4007-1-150	PBC 1.18-6005-1-130	PBC 1.18-6005-1-150	
电机功率	[kW]	0,75			0,55		
转速	[rpm]	1420			900		
容积 [H ₂ O]	[m ³]	0,1 - 0,6	0,2 - 0,8	0,4 - 1,5	0,1 - 0,7	0,15 - 1	
尺寸	A	90					
	B	305					
	C	250					
	ØD	30					
	E	180					
	F	124					
	G	62					
	I	60					
	J max.	45					
搅拌器轴	Ød	16					
	L max.	1250					
Lineflux 桨叶	ØH	[mm]	100	130	150	130	150
重量	[kg]	18			17		



注：在本样本内的信息仅供参考，我们可随时更改相关材料或特性而无需提前通知。
如需更进一步的信息，请登录我们的官网